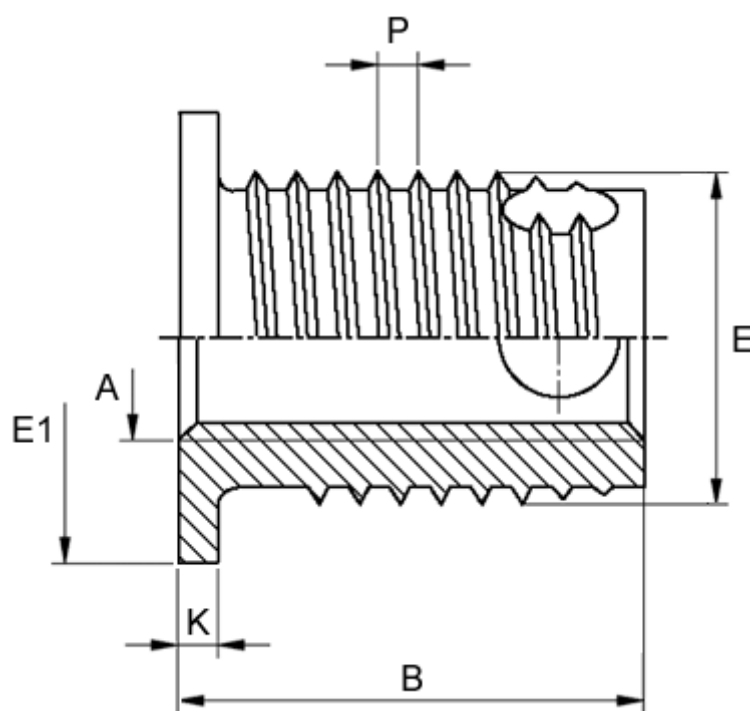


Varenummer: 12307100060800
Beskrivelse: KLEE-coil 307 100 060.800
M6 Messing

Mål



Flangediameter E1	= 13
Flangehøjde K	= 1.5
Gevindstigning P	= 1.25
Indvendigt gevind A	= M6
Længde B	= 9.5
Min. huldybde bundhul	= 10
Type	= 307 100 060 ...
Udvendigt gevind E	= 10